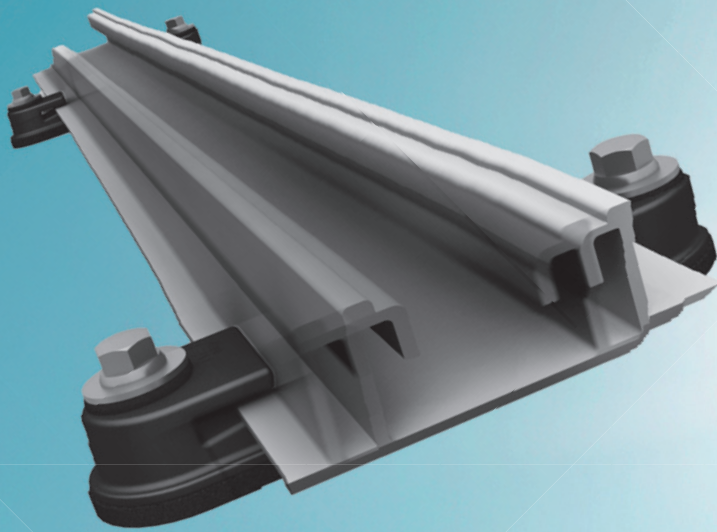


COMPENSA EXPANSÃO
TÉRMICA



krannich
Solar



SPEED RAIL SYSTEM

Aplicação

- ✦ Para telhados de chapa trapezoidal

Os teus benefícios

- ✦ Montagem rápida e fácil
- ✦ Instalação fácil graças aos Clips de montagem rápidos da K2
- ✦ Aplicável a chapa trapezoidal de aço e de alumínio
- ✦ Alta resistência à corrosão devido à liga de alumínio de alta qualidade
- ✦ Capacidade de carga determinada por instituições de teste independentes
- ✦ Custo muito reduzido
- ✦ Reduzido número de componentes perfeitamente ajustáveis
- ✦ Dimensionamento fácil com *software* de desenho
- ✦ Evita a corrosão da cobertura graças ao isolamento galvânico
- ✦ A dilatação por temperatura compensa-se com a montagem flutuante
- ✦ Compatível com todo o tipo de módulos
- ✦ Compatível com 1 ou 2 camadas de perfis (em grelha)

Os dados técnicos podem ser modificados em qualquer momento sem prévio aviso.
Reservados todos os direitos. Não se descartam possíveis erros.

www.krannich-solar.com



10/2013