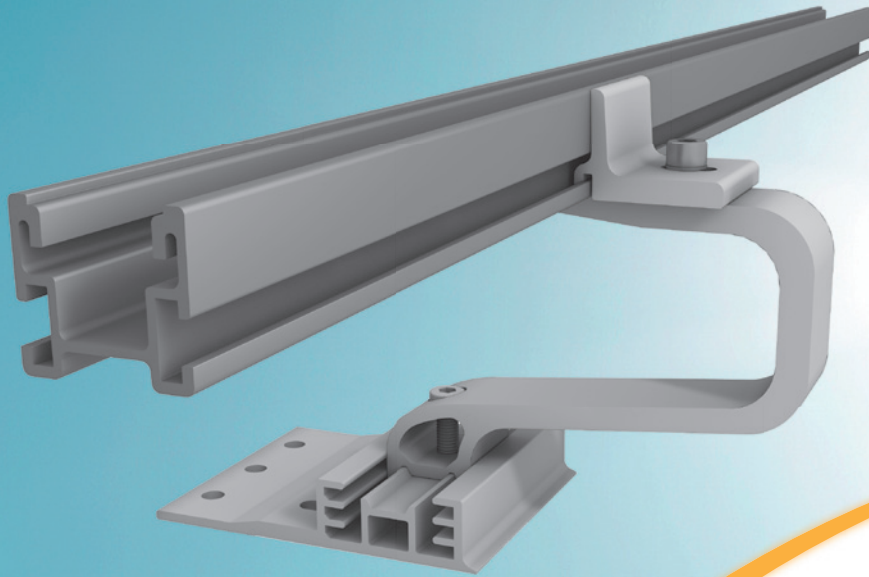


O TUDO TERRENO



krannich
Solar



GANCHOS VARIÁVEIS PARA TELHA MISTA

Aplicação

- * Cobertura inclinada com telha mista

Os teus benefícios

- * Montagem fácil e rápida graças à peça Climber
- * Muito leves
- * Compatível com os sistemas de 1 e 2 camadas (em grelha)
- * Placa base com 3 ajustes reguláveis (40/47/54mm) para uso universal em vigas /telha de diferente altura
- * Ajustável à forma da telha
- * Aplicável a vigas estreitas
- * Alta resistência à corrosão devido à liga de alumínio de alta qualidade
- * Também disponível como Variável a 4 alturas (4S)
- * Capacidade de carga determinada por instituições de testes independentes
- * Reduzido número de componentes perfeitamente ajustáveis
- * Dimensionamento fácil com *software* de desenho
- * Estrutura modular adequada para sistemas de qualquer tamanho
- * Ajuste lateral, sem escalonamento graças a um perfeito encaixe
- * Compatível com todo o tipo de módulos

Os dados técnicos podem ser modificados em qualquer momento sem prévio aviso.
Reservados todos os direitos. Não se descartam possíveis erros.

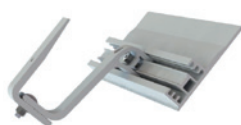
GANCHOS PARA COBERTURAS



Gancho K2 com CrossRail 4S



Gancho K2 com CrossRail 4SL



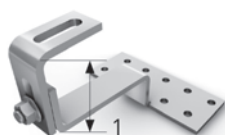
K2 CrossHook 2M



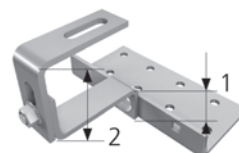
Gancho K2 para telha mista



Variável a 1 altura



Variável a 2 alturas



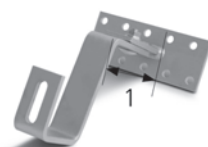
Gancho K2 para telha Coppo



Gancho K2 para telha portuguesa



Gancho K2 para telha espanhola



Gancho K2 para telha espanhola para vigas



Gancho com braço estendido variável em 3 posições



Gancho K2 com braço estendido para telha mista



Gancho K2 para telhados de lousa



Gancho K2 para telha plana



Gancho K2 para telha plana (telhados duplos)



www.krannich-solar.com

